



Virucatch

ウィルキャッチ

一般的なパーティションに対してDCファンを設け、会話時の飛沫を静電式帯電フィルターを通して濾過します。ファン排気の際、市販の不織布マスクで再濾過することで飛沫の空气中拡散を最小限に減らします。食事などマスクがしづらい場面でも感染リスクの低減が期待できます。

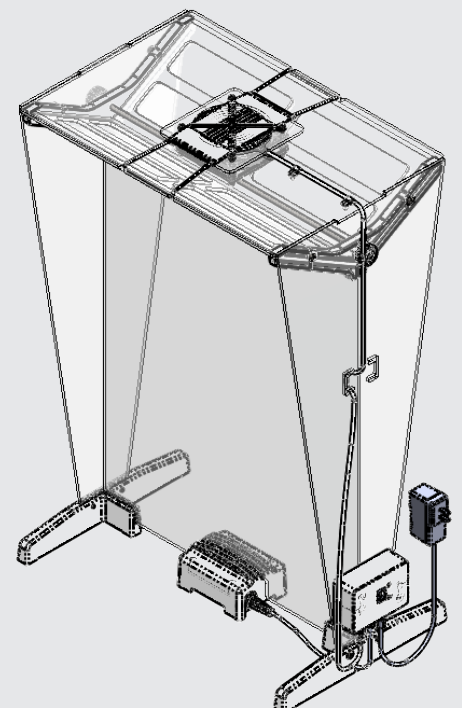


ウィルキャッチの機能と利点

1. 会話や笑いなどで生じる飛沫をシールドでブロック。
空気の流れをコントロールし、拡散させずに「静電式帯電フィルター」に導き吸引して捕捉できます。目の前の人に飛沫を浴びせず、ウィルスの室内への拡散も抑えます。
2. 4段階の防御
 - ①一般的なパーティションより安全に、会話やくしゃみ時の飛沫遮断、除去
 - ②上下のファンとサイド・ガードによる空気の流れて飛沫拡散を防ぎます。
 - ③上部ファンにより、吸い上げて静電式帯電フィルターで飛沫をキャッチ
 - ④排風口部で、市販マスクによる飛沫キャッチ、更に室内空気清浄
3. 電気代金
1日8時間の稼働で月額100円以下

従来品との比較

1. 空気洗浄機に比べて、対面同士での会話時の飛沫防御ができ安心
2. 飛沫の放出直後に大半をキャッチ
3. 一般的なパーティションとは異なり、2重フィルターでウィルスを捕捉してくれるので、室内のウィルス浮遊が減少
4. オゾンや紫外線のような室内での直接露出ではないので、人体に安心
5. アクリル板の手前・奥に生成されるエアカーテンにより飛沫が付着しにくくなり、手入れの手間が低減



スペック概要

大きさ：H825×W556×D360(mm)

重量：組立完成時≒8.7kg

付属ファン電源電圧：DC 24V

消費電力：13.2W

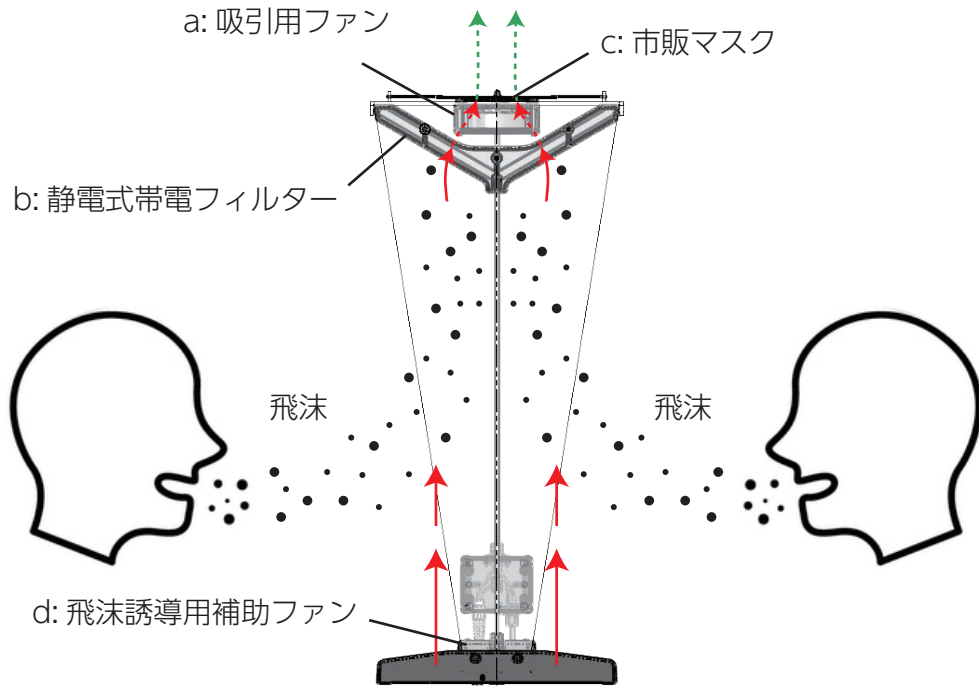
シールド部材：アクリル(透明)

補強部材：ABS(白)

製品形態：半完成品からの組み立て

騒音：約55dB

クリーンな空気



ウィルキャッチの構造

上部三角形のハウジング部にメインのファン(a: 吸引用ファン)を設け飛沫を誘引、不織布(b: 静電式帯電フィルター)で飛沫を濾過し、ファン出口のマスク(c: 市販マスク)でもう一度濾過をする構造です。下から飛沫を上部に誘導させる補助ファン(d: 飛沫誘導用補助ファン)を設けています。

静電式マスク用不織布フィルターおよび市販マスクは2~3か月に1度を目安に交換して下さい。

※ウィルキャッチの使用によって飛沫による感染リスクの低減が期待できますが、細菌・ウイルスに感染しないことを保証するものではありません。

※本製品は改良、性能向上の為、予告なく一部形状等変更する場合があります。

フィルター、マスク使用素材

- ・静電式帯電フィルター(国産メーカー品使用)

静電気を永久帯電した繊維で0.1マイクロメートルより大きい微粒子(ウイルスなどが付着している微粒子、タバコの煙、花粉、ダニの死骸や糞、ペットの毛やフケ、カビの胞子などのアレルギー物質などを含む)をキャッチしPM2.5にも対応します。

- ・不織布マスク(市販品をご使用下さい)

※フィルター、マスクは、環境に応じて定期的に交換し、交換の際は、素手ではなく手袋の使用をお勧めします。

製品価格

ウィルキャッチ 126,500円(メーカー希望税込価格、専用フィルター2枚、マスク1枚付き 国内配送料無料)

取り換え用フィルター 3,300円(メーカー希望税込価格、4枚入り。およそ1年分 国内配送料無料)

※5枚以上の購入ご希望の場合は、別途お見積りします。



タマチ工業株式会社

HP:<http://tamachi.jp/>

お問い合わせ先: virucatch@tamachi.jp



Homepage



ウィルキャッチ販売ページ